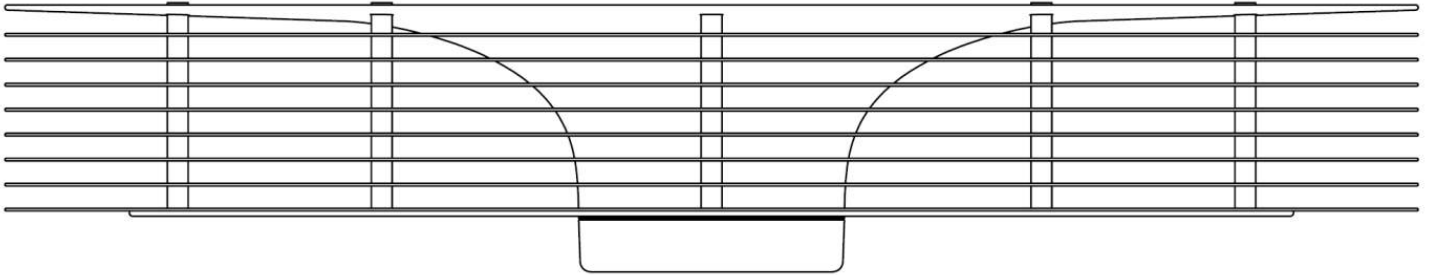


exhale FANS MODEL EF34



Installationsanleitung & Bedienungsanleitung

ACHTUNG

Bitte lesen Sie dieses Handbuch, bevor Sie Ihren Exhale Ventilator installieren und benutzen, um jegliche Schäden und Unfälle zu vermeiden

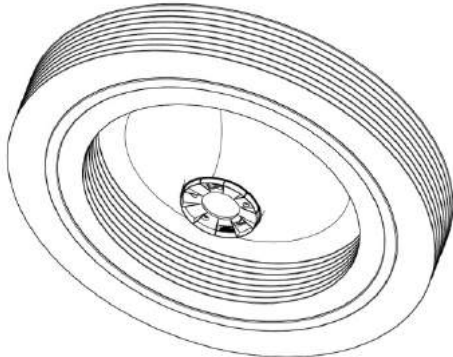
Wir empfehlen Ihnen, für die Installation einen Elektriker zu beauftragen.

Bewahren Sie dieses Handbuch sorgfältig auf.

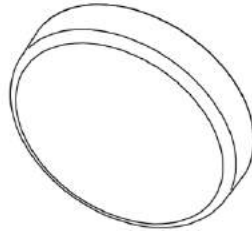


MODELL EF34

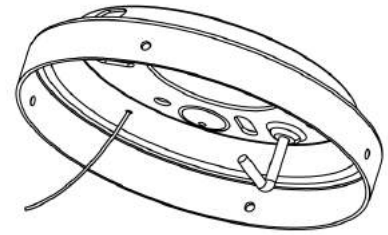
Teilleiste



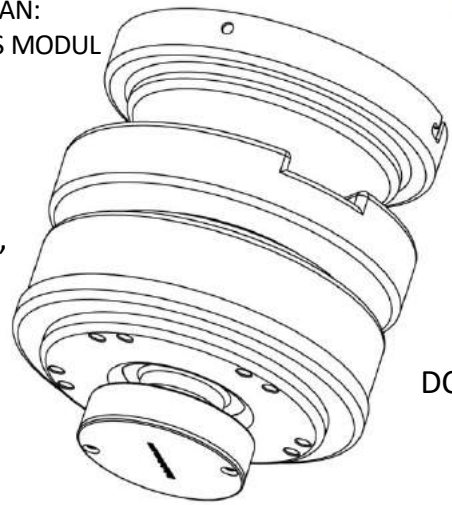
Exhale Ventilator (vormontiert)



LED Licht EXHALE FAN:
EF 34 - INTEGRALES MODUL



Deckenmontagehalterung



DC Motor



Senkkopfschraube, Farbe grau-aluminium,
Menge 5 Stück, zur Befestigung des
Ventilators an der Unterseite des Motors



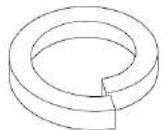
Kabelbinder
Menge 3



Rundkopfschraube, Farbe gold,
Zur Befestigung des Motors an der
Deckenhalterung **Menge 4 Stück**



Verschiedene Schrauben,
Menge 4 Stück, zur Befestigung
der Deckenhalterung nur an
Holzdecken



Spannscheibe
Menge 4



Distanzstücke

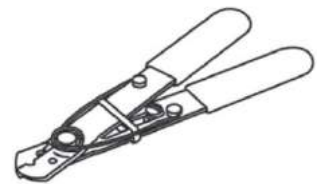


LCD-
Funkfernbedienung

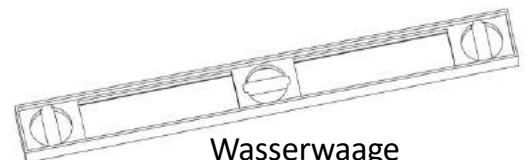
Notwendige Werkzeuge



Schraubendreher



Abisolierzange



Wasserwaage
Möglichst mit Magnet

Bitte lesen Sie diese Anleitung vor Beginn der Installation des Exhale-Ventilators vollständig durch und bewahren Sie sie auf.

Bei Bedarf können Sie dieses Handbuch im Exhale-Online-Shop erneut herunterladen



Elektrische Produkte dürfen nicht mit dem Hausmüll entsorgt werden. Sie müssen an kommunalen Sammelstellen entsorgt werden, um eine umweltgerechte Behandlung gemäß den örtlichen Vorschriften zu gewährleisten. Bitte wenden Sie sich an Ihre örtlichen Behörden oder Ihren Händler, um weitere Informationen und Ratschläge zum Recycling zu erhalten. Das Material der Verpackung ist recycelbar. Entsorgen Sie die Verpackung umweltfreundlich und stellen Sie sie den Sammelstellen für recycelbare Materialien zur Verfügung.

Um die Gefahr eines elektrischen Schlags zu verringern, stellen Sie sicher, dass der Strom am Schutzschalter oder Sicherungskasten ausgeschaltet ist, bevor Sie mit der Installation beginnen

Kinder (auch wenn sie beaufsichtigt werden) dürfen nicht mit dem Gerät spielen.

Die gesamte Verkabelung muss den örtlichen elektrischen Vorschriften entsprechen. Es wird empfohlen, die elektrische Installation von einem qualifizierten lizenzierten Elektriker durchführen zu lassen

Nehmen Sie and dem Ventilator und seinem Motor keine Änderungen vor, da dies zum Erlöschen der Garantie führt

WARNUNG: Verwenden Sie nur die mitgelieferte Fernbedienung zur Interaktion mit dem Ventilator, um das Risiko eines elektrischen Schlags und eines Brands zu verringern.

WARNUNG: Um die Verletzungsgefahr zu verringern, installieren Sie den Ventilator in einer Mindesthöhe von 2,3 m über dem Boden.

Die Decke und die Tragkonstruktion müssen sicher montiert sein. Stellen Sie sicher, dass der Verankerungspunkt des Luftgebläses das Gewicht des Luftgebläses in Bewegung (bei maximaler Geschwindigkeit) tragen kann, d. h. mindestens 60 kg..

Verwenden Sie kein Wasser oder Reinigungsmittel, um den Ventilator oder die Scheiben zu reinigen. Ein trockenes Staubtuch oder ein leicht feuchtes Tuch ist für die meisten Reinigungsarbeiten ausreichend.

Um Verletzungen oder Schäden am Ventilator und anderen Bauteilen in der Umgebung zu vermeiden, gehen Sie bei Arbeiten am Ventilator oder dessen Reinigung vorsichtig vor

Nach dem Herstellen der elektrischen Anschlüsse müssen die Drahtklemmen hochgedreht und vorsichtig eingeschoben werden.

Dieses Gerät ist nicht dafür bestimmt, von Personen (einschließlich Kindern) mit eingeschränkten physischen, sensorischen oder geistigen Fähigkeiten oder von Personen ohne Erfahrung oder Wissen benutzt zu werden, es sei denn, sie wurden von einer für ihre Sicherheit verantwortlichen Person beaufsichtigt oder erhielten von ihr vorherige Anweisungen zur Benutzung des Geräts.

Wenn Sie eine ungewöhnliche Schwingbewegung beobachten, stellen Sie den Betrieb des Deckenventilators sofort ein und wenden Sie sich an den Hersteller oder eine entsprechend qualifizierte Person.

MODELL EF34

Installation

1. Schritt Die Einbaustelle für den Ventilator bestimmen

Der EF34 wird am besten in der Mitte des Raumes angebracht, wo seine Leistungen optimal sein werden.

Wenn Sie mehrere Ventilatoren im selben Raum anbringen möchten, müssen Sie den Raum in gleiche Abschnitte einteilen und die Ventilatoren in der Mitte jedes Abschnittes anbringen. Für beide Fälle, d.h. die Installation von einem oder von mehreren Ventilatoren, sorgen diese Empfehlungen für eine gute Luftvermischung im Raum einschließlich aller Ecken.

2. Schritt Den Inhalt aus der Verpackung nehmen

Die zweiteilige Schutzschaumabdeckung deckt den gesamten Ventilator ab. Den oberen Gehäusedeckel abheben. In jeder Ecke des Schutzschaums befinden sich alle Teile in Formschlitten. Enthalten sind der Gleichstrommotor, die Montage-Hardware, die Fernbedienung und das LED-Licht. Entfernen Sie vorsichtig jedes einzelne Teil und stellen Sie sicher, dass alle Teile mit der „Teileliste“ auf der Vorderseite dieses Dokuments übereinstimmen.

Entfernen Sie das Gehäuse des Exhale-Ventilators zu diesem Zeitpunkt noch nicht. Dies kommt zu einem späteren Zeitpunkt der Installierung.

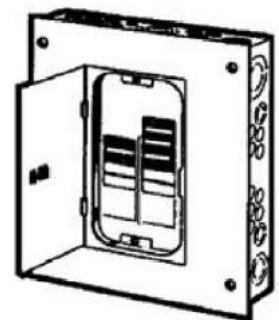
3. Schritt Unterbrechung sämtlicher Stromzufuhren

WICHTIG: In festen Rohrleitungen muss gemäß den Installationsvorschriften eine Trennmöglichkeit vorhanden sein.

Machen Sie den Schaltschrank oder den Sicherungskasten ausfindig und unterbrechen Sie die Stromversorgung des Raumes, in dem Sie den Ventilator installieren.

WARNUNG: Bevor Sie elektrische Anschlüsse tätigen. Die Nichteinhaltung dieser Anweisung birgt die Gefahr eines Stromschlages.

Wenn Sie nicht wissen, wie die Stromversorgung unterbrochen wird, wenden Sie sich bitte für Hilfe an einen zugelassenen Elektroinstallateur.



Schaltschrank des Hauses.

MODELL EF34

4. Schritt Montage an der Decke

- Führen Sie die elektrischen Drähte von der Decke durch das Deckenmontage-Mittelloch, wie in Abbildung 1 gezeigt.
- Befestigen Sie die Halterung mit geeigneten Ankern an der Decke.
- Überprüfen Sie mit einer Wasserwaage, ob die Montage vertikal und horizontal ist. Gegebenenfalls anpassen.
- Wenn Sie den Ventilations-Pegel überschreiten, kann der Ventilator instabil werden
- Verwenden Sie eine Wasserwaage, um die horizontale und vertikale Ausrichtung der Baugruppe zu überprüfen, und stellen Sie sie gegebenenfalls ein. Verwenden Sie das Nivelliergerät, um das level zu überprüfen

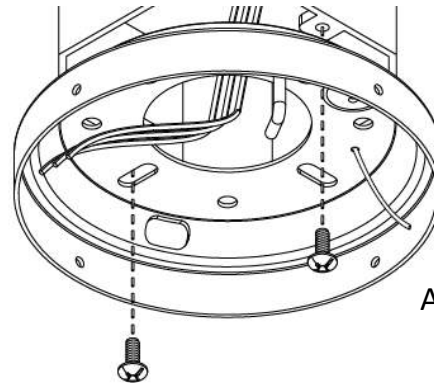


Abbildung 1.

**Wir bieten eine Lösung für schräge Decken an
(für Neigungen bis zu 45 Grad, kontaktieren Sie uns)**



Die Installation an einer Betondecke erfordert die Verwendung von Betondübeln (siehe Optionen Seite 11)

5. Schritt Stromanschlüsse

Hängen Sie zunächst wie in Abbildung 2 gezeigt den Motor in den Haken der Deckenmontagehalterung ein

- Verbinden Sie das L Ventilorkabel mit dem stromführende Leitung von der Decke (LIVE), und verbinden Sie das N (NEUTRAL) Ventilorkabel mit dem elektrischer Neutralleiter von der Decke (Neutral) Verbinden Sie der grün / gelbe (Erdungs) Kabel des Ventilators mit dem elektrische Erdleitung (Erde).
- Trennen Sie nach Fertigstellung der Anschlüsse die roten und geerdeten Drähte auf der einen Seite und die schwarzen auf der anderen Seite
- Drehen Sie die Drahtklemmen nach oben und schieben Sie die Drähte vorsichtig in die Anschlussdose, um Platz zu schaffen

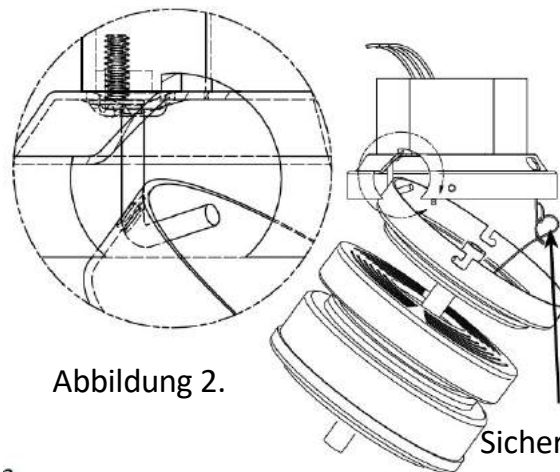


Abbildung 2.

Sicherheitskabel

MODELL EF34

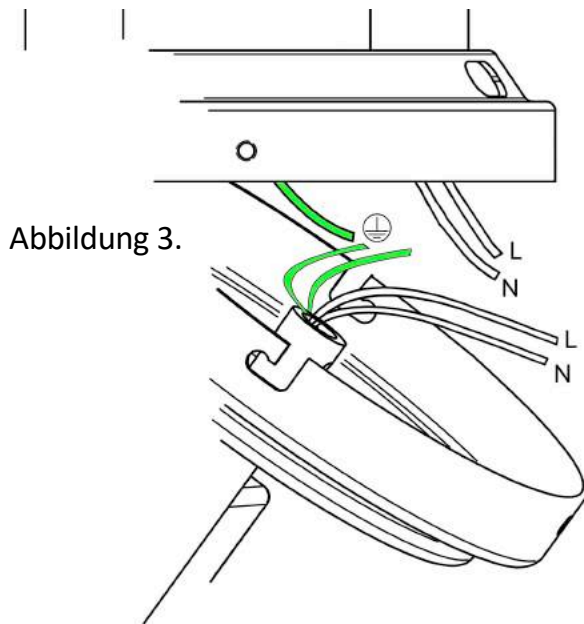


Abbildung 3.

L LEITUNG : stromführende Leitung

N LEITUNG : elektrischer Nullleiter

 **LEITUNG**: elektrische Erdleitung

6. Schritt Den Motor montieren

Drehen Sie 2 der Schrauben Nr. 10-24 (mit dem Ventilator geliefert) bis zur Hälfte in die Deckenmontagehalterung ein.

Installieren Sie den Motor an der Deckenmontagehalterung, indem Sie die an der Deckenmontagehalterung vorinstallierte untere Halterung wie in Abbildung 4 gezeigt verschieben.

Mit einer Drehbewegung im Uhrzeigersinn blockiert sich der Motor vorübergehend in der Deckenmontagehalterung, sodass Sie die anderen 2 Schrauben Nr. 10-24 eindrehen und alle Verbindungen anziehen können.

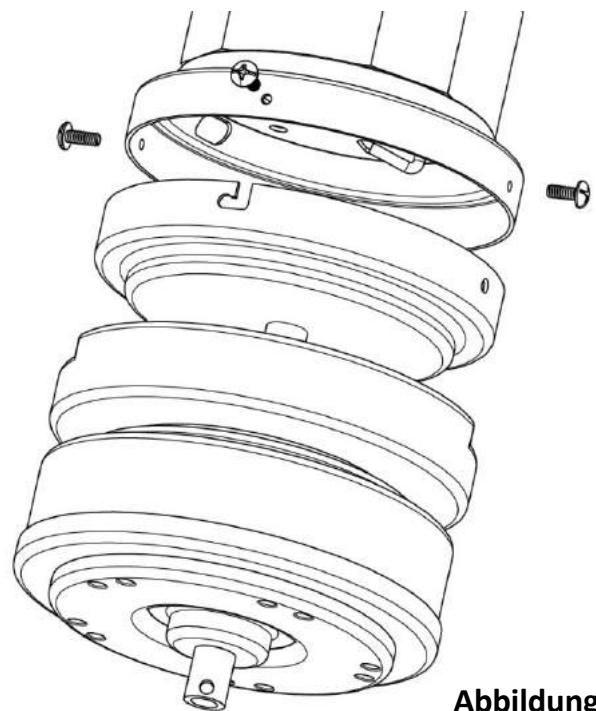


Abbildung 4.




Richten Sie die beiden Kerben auf die 2 zuvor halb eingedrehten Schrauben aus, um sie durch Drehung zu verriegeln.


MODELL EF34

7. Schritt Den Scheibenblock aufhängen

a. Drehen Sie nur (2) der 1/4-20 Senkkopfschrauben für die Motorhalterung (mit dem Produkt geliefert) wie in Abbildung 5 gezeigt mit 2 kompletten

Umdrehungen ein.

 Anmerkung: In einem späteren Schritt werden sie ganz angezogen.

 **WARNUNG:** Wenn Sie die Schrauben nicht mit 2 vollen Umdrehungen einbauen, können sie sich herauslösen und dazu führen, dass die Scheibenbaugruppe abfällt, bevor Sie die restlichen Schrauben einbauen können.

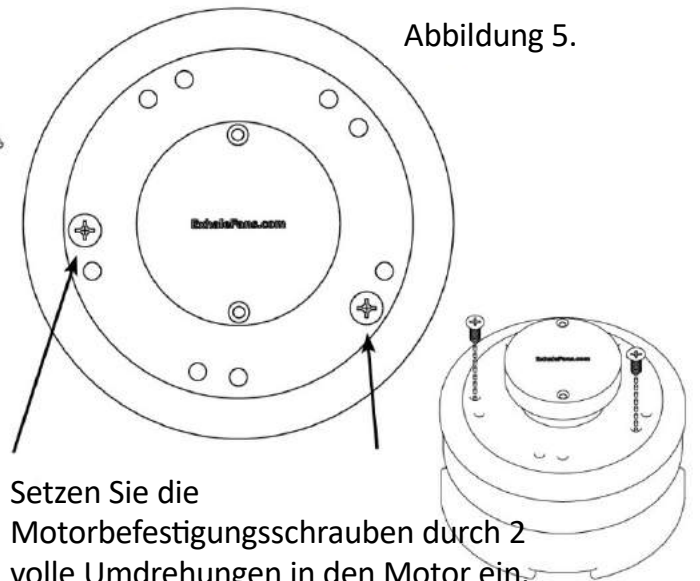
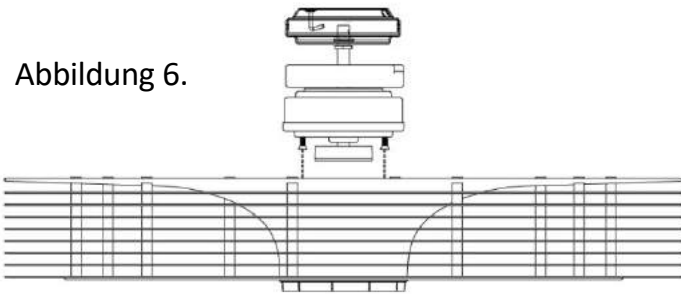


Abbildung 5.

Setzen Sie die Motorbefestigungsschrauben durch 2 volle Umdrehungen in den Motor ein. Die Positionen für die Schrauben sind mit einer kleinen weißen Markierung gekennzeichnet.

Abbildung 6.



c. Drehen Sie den Scheibenblock in der vorgesehenen Öffnung, um die Schrauben wie in Abbildung 7 gezeigt in den Spannlöchern des Scheibenblocks zu blockieren

Anmerkung: Der Scheibenblock muss frei an den (2) Montageschrauben hängen.

d. Drehen Sie die (3) verbleibenden Schrauben in den Scheibenblock ein und ziehen Sie die (5) Schrauben abwechselnd an, sodass ein gleichförmiger Zug auf alle Schrauben ausgeübt wird

b. Installieren Sie den Scheibenblock am Motor, indem Sie die (2) zuvor eingedrehten Schrauben wie in Abbildung 7 gezeigt auf die „Spannlöcher“ im Scheibenblock ausrichten.

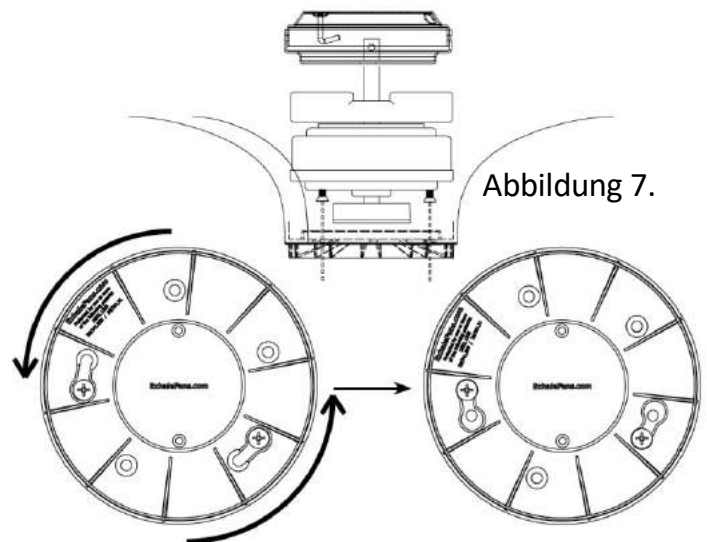



Abbildung 7.

 **WARNUNG:** Wenn Sie die Schrauben nicht mit (2) ganzen Umdrehungen eindrehen, können sie herausragen, und der Scheibenblock kann herunterfallen, bevor Sie die restlichen Schrauben eingeschraubt haben.

MODELL EF34

Schritt 8. Installieren Sie den Scheibenblock (bei LED-Option gehen Sie zum nächsten Schritt)

Installieren Sie den Scheibenblock, indem Sie ihn über die Mitte des Lamellenpakets schieben (siehe Abbildung 8). Die Abdeckung wird durch Reibung in Position gehalten. Es ist nicht nötig, sie mit Gewalt aufzusetzen, drücken Sie sie nur leicht an.

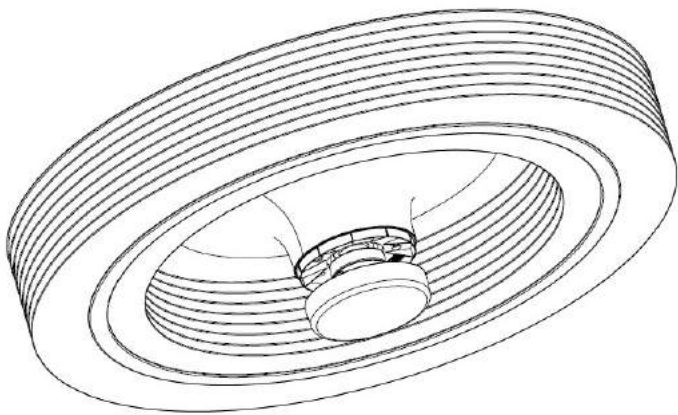
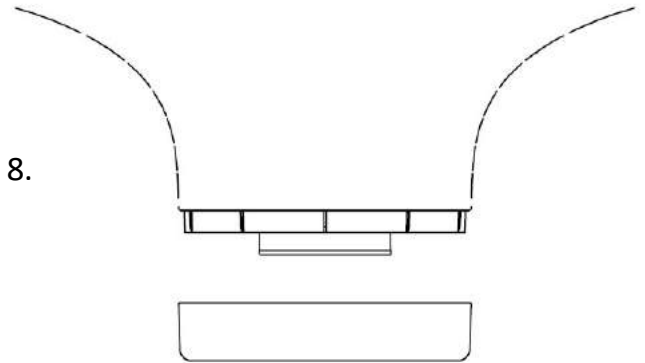
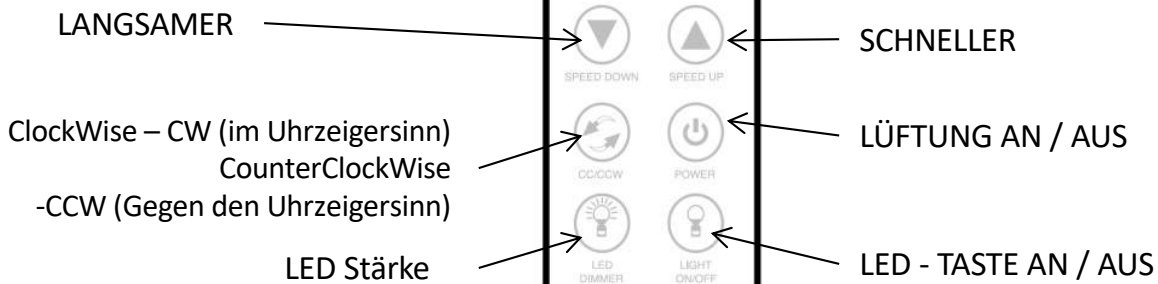


Abbildung 8.

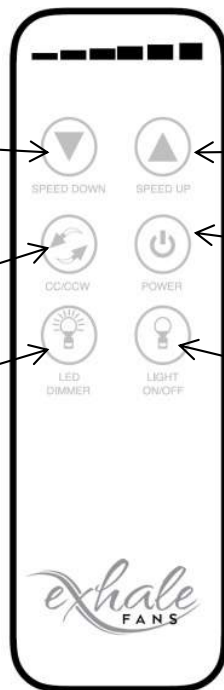


Fernbedienung

FUNKTIONEN



Jede Fernbedienung ist mit ihrem Motor vorparametriert, wenn sie in der Fabrik verpackt wird.



Setzen Sie die beiden 1,5-Volt-Batterien vom Typ AAA in die Fernbedienung ein, indem Sie zuerst die Abdeckung des Batteriefachs auf der Rückseite entfernen. Legen Sie die Batterien wie abgebildet ein, wobei das positive + Ende der Batterie mit dem + Zeichen auf dem Batteriehalter ausgerichtet sein muss.

MODELL EF34

Fernbedienung (Fortsetzung)

Fernbedienungsfunktion

Der Motor hat 6 Geschwindigkeiten (von 1 bis 6)

- Um den Ventilator ein- oder auszuschalten, wählen Sie die Taste POWER.
- Zum Erhöhen oder Verringern der Belüftungsstärke wählen Sie die Taste SPEED UP oder SPEED DOWN. Die Leuchten auf der Fernbedienung zeigen die gewählte Geschwindigkeit an (1 bis 6).
- Um die Drehrichtung zu ändern, drücken Sie CW/CCW. Bei EXHALE ist die Drehrichtung (CW oder CCW) eine persönliche Vorliebe, die Leistung und die gefühlte Temperatur werden dadurch nicht beeinflusst. (wenn Sie 2 Ventilatoren im gleichen Raum haben, empfehlen wir Ihnen, sie in entgegengesetzter Richtung zu drehen, um den Luftstrom zu erhöhen)
- Das Einschalten des LED-Lichts erfolgt durch Drücken der LED Licht- TASTE AN / AUS.
- Die LED-STÄRKE-Taste dient zur Wahl der Stärke Ihres LED Lichtes. Drücken und halten Sie die Taste, um die gewünschte Beleuchtungsstärke auszuwählen.



Jede Fernbedienung ist auf den dazugehörigen Motor vorprogrammiert. Nachfolgend finden Sie jedoch Anweisungen zum Programmieren der Fernbedienung für den Fall, dass dies erforderlich wird.

Fernprogrammierung (Synchronisieren der Fernbedienung):

- Schalten Sie den Strom für mindestens 10 Sekunden am Schaltschrank aus.
- Halten Sie innerhalb von 30 Sekunden nach dem Einschalten die LED TASTE AN/AUS für mindestens 10 Sekunden gedrückt. Achten Sie darauf, dass Sie keine andere Taste drücken, sonst schlägt der Vorgang fehl.
- Sobald die Synchronisierung abgeschlossen ist, hören Sie einen Signalton, der die erfolgreiche Synchronisation angibt.
- Nach Abschluss dieser Schritte stehen alle Ventilator-Funktionen zur Verfügung.

Bitte beachten Sie, dass bei einem Stromausfall die Drehrichtung neu gewählt werden muss da diese Auswahl nicht im Ventilator gespeichert wird.

MODELL EF34

Optionales Zubehör

A. Befestigungsmaterial für Betondecke

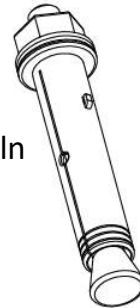
Das Befestigungsmaterial für Betondecke MUSS benutzt werden, wenn direkt ohne Anschlussdose an einer Betondecke installiert wird.



Die Schritte 1-3 der Installation müssen vor der Installation der Deckenmontagehalterung beendet sein.

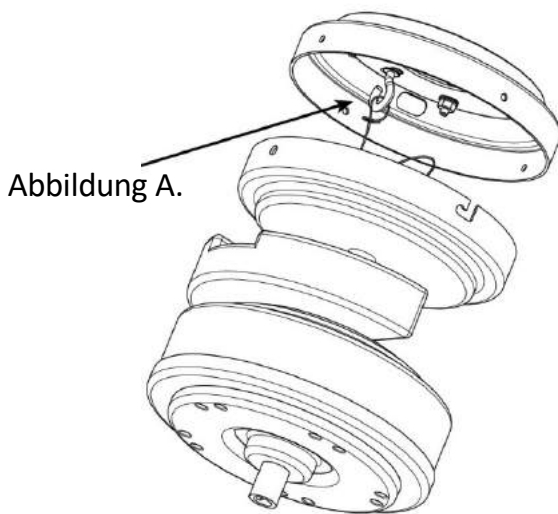
- a. Bringen Sie die Deckenmontagehalterung dort an der Decke an, wo der Ventilator installiert werden soll.
- b. Markieren Sie mit der Deckenmontagehalterung als Schablone an der Decke die 5 Stellen der Löcher für die Spreizdübel.

Spreizdübeln
Mg: 4



c. Nehmen Sie die Deckenhalterung ab und prüfen Sie, ob die 4 markierten Stellen frei und ungehindert sind.

d. Bohren Sie mit einem 10 mm Bohrer an den 5 markierten Stellen Löcher von mindestens 40 mm Tiefe in die Betondecke. (Entfernen Sie nach dem Bohren sämtlichen Staub aus den Löchern.)



e. Nachdem Sie die Stromkabel durch die mittlere Öffnung der Deckenmontagehalterung gezogen haben, befestigen Sie diese mit den 4 Spreizdübeln ohne Haken an der Decke.

f. [Siehe Schritt 5 der Installation. Stromanschlüsse]

g. Befestigen Sie das Sicherheitskabel des Ventilators vom Motor an der Deckenhalterung (Abb. A)

h. [Kehren Sie zu Schritt 6 der Installation zurück. Montage des Motors]

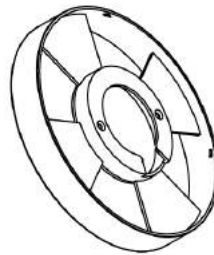
Optionales Zubehör (Fortsetzung)

B. LED SYSTEM – EXHALE LED FAN EF 34 – LED MODUL INTEGRAL

WARNUNG:

Schalten Sie sämtliche Stromversorgungen aus, bevor Sie die Stromanschlüsse herstellen.

TEILELISTE:



Hauptgehäuse



LED LICHT



Distanzstücke

- Schalten Sie während des Anklemmens sämtliche Stromversorgungen des Ventilators aus.
- Wenn der Betrieb des Ventilators (Scheiben) nach dem Installieren und Nivellieren zufriedenstellend ist, entfernen Sie den Deckel vom Gehäuse. Er befindet sich wie in der Abbildung B gezeigt direkt unter dem Ventilator.

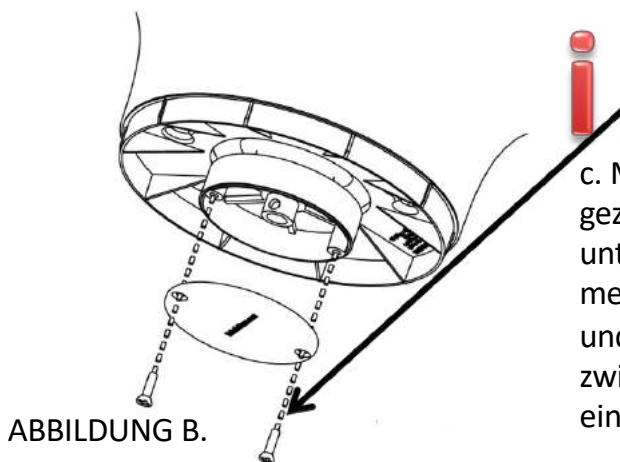


ABBILDUNG B.

Bewahren Sie die 2 Befestigungsschrauben des unteren Gehäuses auf. Sie werden später wiederverwendet.

- Montieren Sie das LED-Hauptgehäuse wie in der Abbildung C gezeigt mit den 2 zuvor herausgeschraubten Schrauben am unteren Gehäuse. Hinweis: Sie müssen eventuell ein oder mehrere Distanzstücke zwischen dem unteren Gehäuse und dem LED-Hauptgehäuse verwenden, um genug Spiel zwischen dem Ventilator und dem LED-Beleuchtungssystem für einen Lauf ohne Reibung zu haben.



Überprüfen Sie, ob sich der Ventilator mit montiertem LED- Hauptgehäuse frei dreht.

- Klemmen Sie das LED-Modul fachgemäß an den Motor an. - Hinweis: die Stecker vom Motor zum LED-Modul sind männlich / weiblich und können nur auf eine Weise installiert werden.

- Platzieren Sie die Kabel sorgfältig im unteren Gehäuse, indem Sie die Hauptgehäuse als Kanal für die Kabel benutzen.

- Sie können jetzt die Vorsprünge des Hauptgehäuses auf die Halteklammern des LED-Moduls ausrichten und vorsichtig im Uhrzeigersinn drehen, um sie einzurasten.

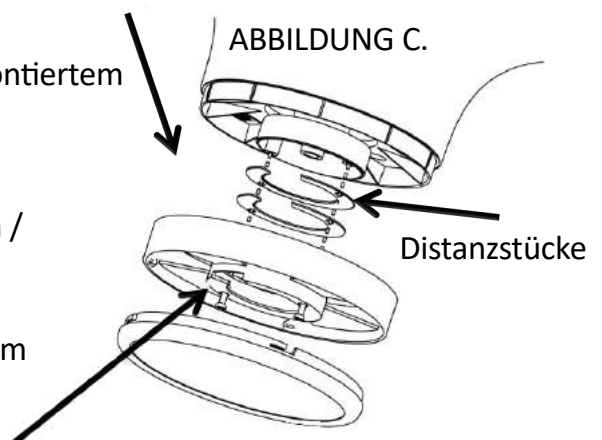


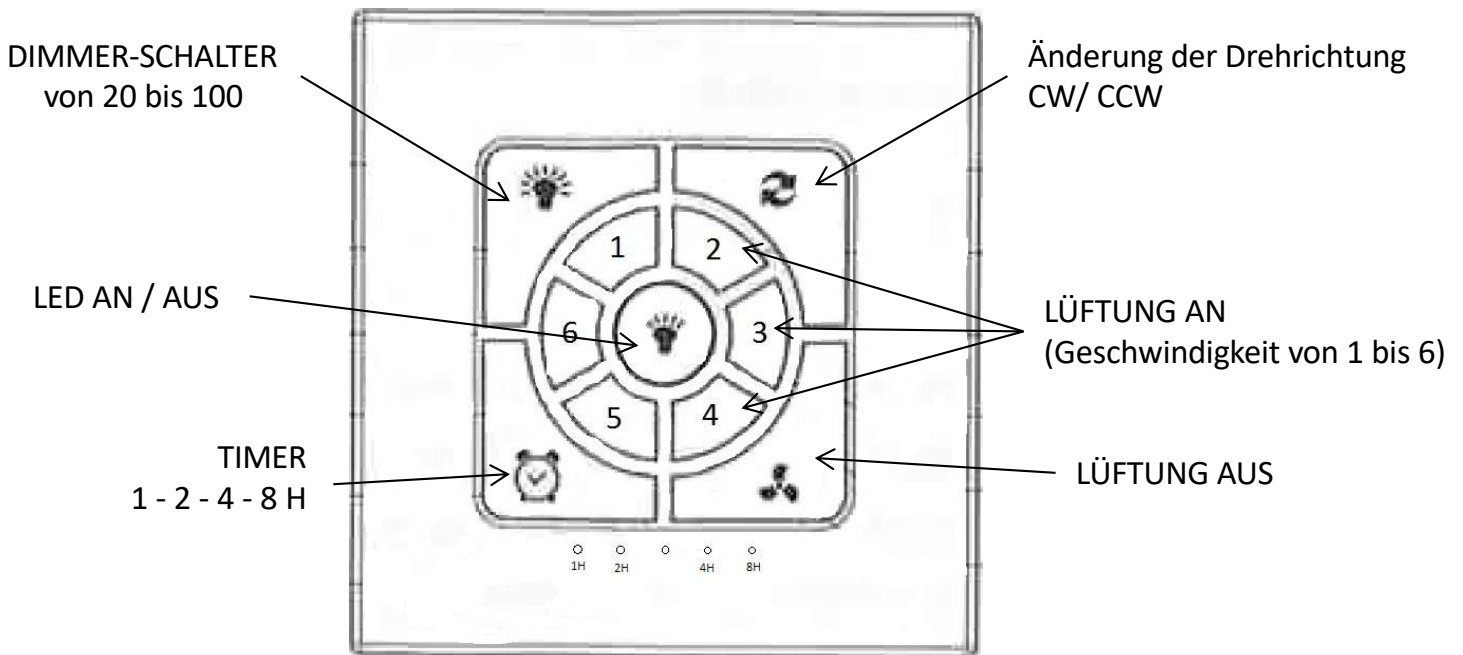
ABBILDUNG C.

Distanzstücke

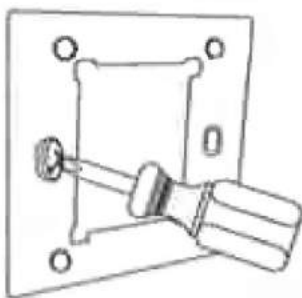
MODELL EF34

Optionales Zubehör (Fortsetzung)

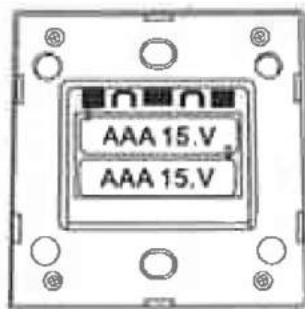
C. FERNBEDIENUNG FÜR DIE WANDMONTAGE



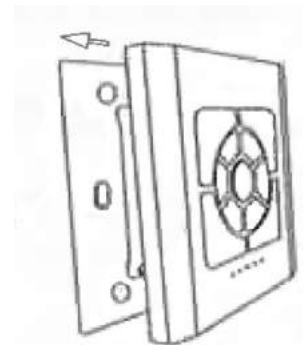
a. Installation



1- Befestigen Sie die Metallplatte mit den 2 mitgelieferten Schrauben an der Wand



2- Nehmen Sie auf der Rückseite der Fernbedienung die Abdeckung ab und legen Sie die 2 AAA 1,5 V-Batterien ein



3- Befestigen Sie die Fernbedienung mit den eingebauten Magneten an der Wandhalterung

MODELL EF34

Optionales Zubehör (Fortsetzung)

b. Synchronisation des Wandschalters (Funk-Wandsteuerung):

Fernprogrammierung (Synchronisieren der Fernbedienung):

- Schalten Sie den Strom für mindestens 10 Sekunden am Schaltschrank aus.
- Halten Sie innerhalb von 30 Sekunden nach dem Einschalten die LED ON/OFF-Taste für mindestens 10 Sekunden gedrückt. Achten Sie darauf, dass Sie keine andere Taste drücken, sonst schlägt der Vorgang fehl.
- Sobald die Synchronisierung abgeschlossen ist, hören Sie einen Signalton, der die erfolgreiche Synchronisation angibt.
- Nach Abschluss dieser Schritte stehen alle Ventilator-Funktionen zur Verfügung.

Bitte beachten Sie, dass bei einem Stromausfall die Drehrichtung neu gewählt werden muss da diese Auswahl nicht im Ventilator gespeichert wird.

Neuprogrammierung / Neu-Synchronisation bei mehreren Ventilatoren im gleichen Raum

Wenn Sie mehrere (bis zu 7) Ventilatoren auf derselben Fernbedienung koppeln möchten

- 1- schalten Sie die Stromversorgung aller Ventilatoren am Schaltschrank für mindestens 10 s aus
- 2- wählen Sie die Ventilatorgruppe aus, schalten Sie nur die gewünschten Ventilatoren ein und halten Sie innerhalb von 30 Sekunden nach dem Einschalten die Taste ON/OFF LIGHT auf der Fernbedienung gedrückt
- 3- Sobald die Synchronisation abgeschlossen und erkannt ist, hören Sie einen Signalton an jedem Ventilator der Gruppe, der eine erfolgreiche Synchronisation anzeigt.

Wenn Sie zur ursprünglichen Einstellung zurückkehren wollen (d.h. ein Ventilator eine Fernbedienung), müssen Sie dies unbedingt für jeden Ventilator tun (einer nach dem anderen):

1-Schalten Sie die Stromversorgung aller Ventilatoren im Raum ab und versorgen Sie dann nur den gewünschten Ventilator, ohne andere Ventilatoren zu versorgen.

2- Schalten Sie nur den gewünschten Ventilator wieder ein, halten Sie innerhalb von 30 Sekunden nach dem Wiedereinschalten die LED ON/OFF-Taste für mindestens 5 Sekunden gedrückt. Achten Sie darauf, dass Sie keine andere Taste drücken, sonst schlägt der Vorgang fehl.

Hinweis: Ein Motor kann bis zu 2 Fernbedienungen haben. Wenn Sie eine zweite Fernbedienung koppeln möchten - wiederholen Sie den gleichen Vorgang mit der zweiten Fernbedienung.

MODELL EF34

Optionales Zubehör (Fortsetzung)

D. AUSZIEHBARE UND KIPPBARE STANGE

Diese Stange ist für die Befestigung des Ventilators an einer schrägen Decke geeignet



5 Stufen der Einstellung



Neigbar von 0 bis 45 Grad

Sie hat 5 Verstellstufen (von 29 bis 39 cm insgesamt)

Sie unterstützt Neigungswinkel von bis zu 45 Grad

Sie wurde speziell für Exhale-Ventilatoren entwickelt

MODELL EF34

TECHNISCHE BESCHREIBUNG



ABMESSUNGEN

HÖHE: 7,5 in / 18,4 cm
DURCHMESSER: 34 in / 86,4 cm
GEWICHT: 25 lbs / 11,4 kg



SPANNUNG

AC EINGANG 220 V, 50 Hz
65W 0,5A (OHNE LED) _____
78W 0,6A (MIT LED)



STROMVERBRAUCH

STUFE 1	4 Watts , 120 UPM
STUFE 2	6 Watts , 158 UPM
STUFE 3	9 Watts , 198 UPM
STUFE 4	16 Watts , 236 UPM
STUFE 5	36 Watts , 274 UPM
STUFE 6	50 Watts , 312 UPM



LAUTSTÄRKE (dB)

STUFE 1	27 dB
STUFE 2	31,5 dB
STUFE 3	37.5 dB
STUFE 4	38.1 dB
STUFE 5	38.7 dB
STUFE 6	40.1 dB

(40 dB = stille Buchhandlung)



OPTIONALES LED SYSTEM

Dimmer 20% bis 100%

WARM Weiss 3000 K

LUMEN 1050 bei 100%

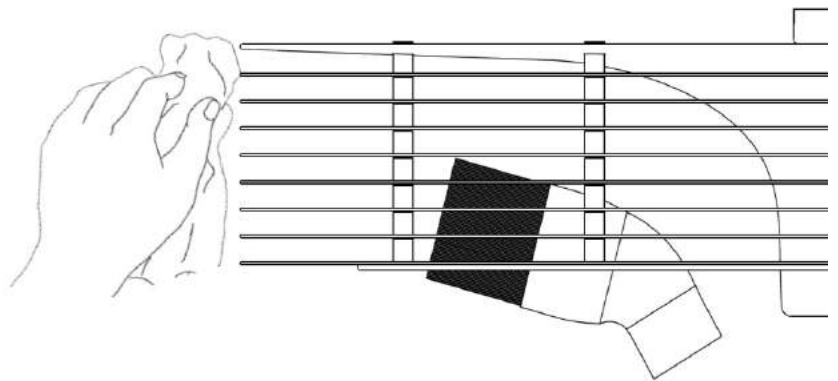
Reinigung und Wartung

Wie bei allen Ventilatoren kann sich durch die durchströmende Luft Staub an den Enden ansammeln.

Wischen Sie den Staub mit einem, mit mildem Reinigungsmittel befeuchteten, Tuch an den Innen- und Außenrändern der Scheiben ab.

Als Alternative können Sie den Staub auf den Innen- und Außenflächen des Ventilators mit dem Bürstenaufsatz Ihres Staubsaugers absaugen.

Wir empfehlen, den Ventilator einmal pro Monat zu reinigen, um die Staubmenge gering zu halten und die Leistungsfähigkeit Ihres Ventilators maximal zu erhalten.



WARNUNG: Vergewissern Sie sich, dass der Ventilator ausgeschaltet ist und dass er sich nicht dreht, bevor Sie ihn mit einer der oben beschriebenen Methoden reinigen.

MODELL EF34

LEXIKON



Etage 1

Schwarze Metallhalterung mit Löchern für die Deckenmontage
Am Umfang vier Gewindebohrungen für die 4 goldenen, Rundkopfschrauben zur Verbindung dieser Halterung mit der Oberseite des Motors
Ein Haken zur Unterstützung des Motors während der elektrischen Verbindung mit den Deckendrähten.

Etage 2

Metallschale mit 2 runden Löchern und 2 langen Löchern zur Befestigung mit den oberhalb- genannten Schrauben
Befestigen Sie zuerst die Schrauben 1 und 2 in der Metallhalterung der Etage 1 und setzen Sie dann die Metallschale der Etage 2 ein.
Drehen Sie das Ganze um den Motor zuverriegeln, danach blockieren Sie die Schrauben 3 und 4 und zum Schluss die Schrauben 1 und 2 blockieren.
Aus der, mit einem Stift verriegelten Mittelachse, sieht man die drei Drähte und das Fixierungskabel herauskommen.

Etage 3

Kunststoff-Schutzgehäuse der Leiterplatte (PCB) des Motors und der ferngesteuerten Beleuchtung.
Dieses Gehäuse wird flexible auf der Mittelachse des Motors montiert und kann etwas beweglich bleiben.

Etage 4

Der Motor selbst, nicht öffnen.

Etage 5

Schwarzes Kunststoffgehäuse zur Halterung der LED-Leuchten (warmes Licht W- oder kaltes Licht C) oder der Ersatzabdeckung.
Das Stromkabel der LED-Leuchten befindet sich in diesem Gehäuse.