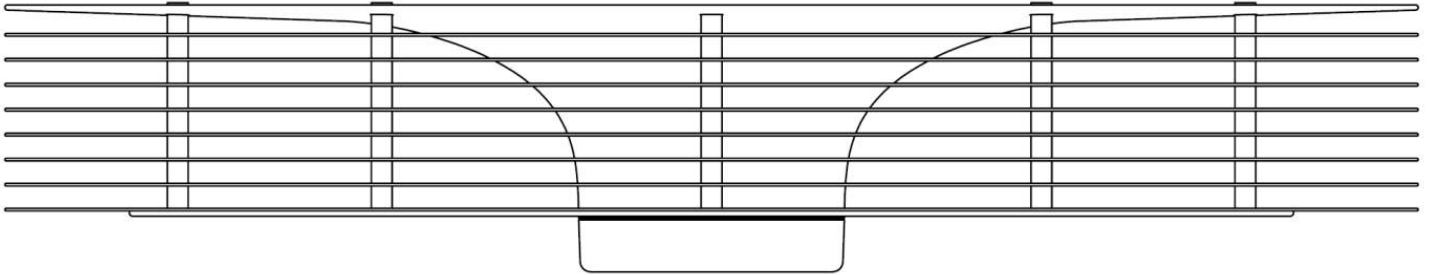


exhale FANS MODEL EF34



Installatiehandleiding

WAARSCHUWING

U wordt verzocht deze handleiding te lezen voordat u uw Exhale installeert en in gebruik neemt om te voorkomen deze te beschadigen en om alle risico's op ongevallen (elektrocutie) te vermijden.

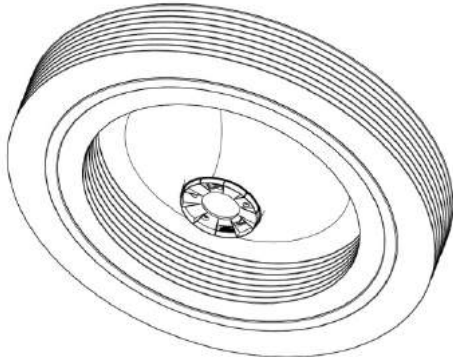
Wij raden u met klem aan een beroep te doen op een professionele elektricien voor de installatie.

Deze handleiding zorgvuldig bewaren.

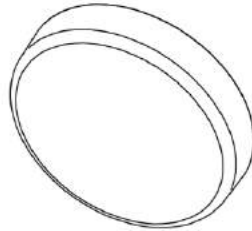


MODEL EF34

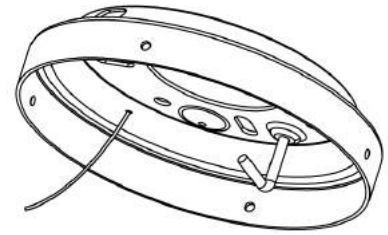
Lijst van onderdelen



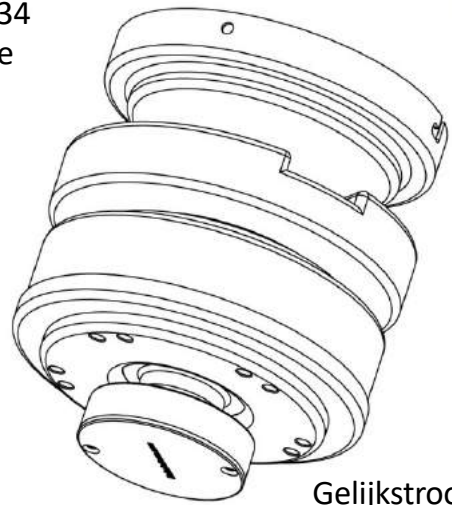
Exhale ventilator (voorgeassembleerd)



LED-Exhale Fan 34 integrale module



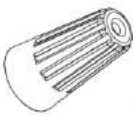
Plafondbevestigingsplaat



Gelijkstroommotor



Platkopschroeven (aluminiumkleurig)
5 stuks, om de ventilator aan de onderkant van de motor te bevestigen



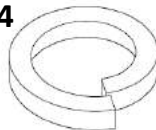
Kabelklemmen
Hoeveelheid: 3



Bolkopschroeven (goudkleurig) om de motor op de plafondbeugel te bevestigen **4 stuks**



Diverse schroeven om de plafondbeugel op houten plafonds te bevestigen
Hoeveelheid: 4



Klemring (trilling)
Hoeveelheid 4



afstandsringen

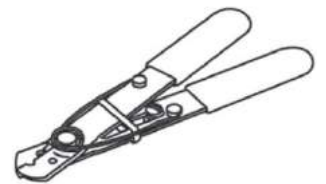


Draadloze afstandsbediening

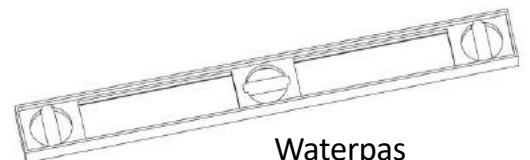
Benodigde gereedschappen



Schroevendraaier



Striptang

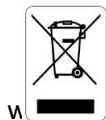


Waterpas
(bij voorkeur met magneet)

Lees deze handleiding volledig door voordat u begint met de installatie van de Exhale ventilator en bewaar hem.

Indien nodig, kunt u deze handleiding opnieuw downloaden in de Exhale online shop

Installatie en gebruik van de EXHALE FAN alleen binnenshuis



Elektrische producten mogen niet met het huisvuil worden weggegooid. Zij moeten worden gedeponeerd bij gemeentelijke inzamelpunten om te zorgen voor een goede milieubehandeling in overeenstemming met de plaatselijke voorschriften. Neem contact op met uw gemeente of wijk voor meer informatie en advies over recycling. Het verpakkingsmateriaal is recycleerbaar. Verwijder de verpakking op een milieuvriendelijke manier en stel ze ter beschikking van ophaaldiensten voor recycleerbare materialen.

Om het risico van elektrische schokken te verminderen, moet u ervoor zorgen dat de stroom is uitgeschakeld bij de stroomonderbreker of zekeringkast voordat u begint met de installatieprocedure

Kinderen (zelfs onder toezicht) mogen niet met het toestel spelen.

Alle bedrading moet voldoen aan de plaatselijke elektrische normen. Het wordt aanbevolen dat de elektrische installatie wordt uitgevoerd door een gekwalificeerde elektricien

Wijzig of modificeer de ventilator en de motor niet, aangezien hierdoor de garantie vervalt

WAARSCHUWING: Om het risico van elektrische schokken en brand te verminderen, mag alleen de meegeleverde afstandsbediening worden gebruikt voor interactie met de ventilator.

WAARSCHUWING: Installeer de ventilator op een minimumhoogte van 2,3 m boven de grond om het risico op letsel te beperken.

Het plafond en de draagconstructie moeten stevig gemonteerd zijn. Zorg ervoor dat het verankeringspunt van de luchtventilator het gewicht van de bewegende luchtventilator (op maximale snelheid) kan dragen, d.w.z. minimaal 60 kg.

Gebruik geen water of detergents om de ventilator of de schijven te reinigen. Een droge stofdoek of een licht vochtige doek is voldoende voor de meeste reinigingswerkzaamheden.

Wees voorzichtig bij het werken aan of schoonmaken van de ventilator om persoonlijk letsel of schade aan de ventilator en andere onderdelen eromheen te voorkomen

Nadat de elektrische aansluitingen zijn gemaakt, moeten de draadklemmen omhoog worden gedraaid en voorzichtig naar binnen worden geduwd.

Dit apparaat is niet bedoeld voor gebruik door personen (inclusief kinderen) met verminderde fysieke, zintuiglijke of mentale vermogens, of personen zonder ervaring of kennis, tenzij zij vooraf toezicht hebben gehouden op of instructies hebben gekregen over het gebruik van het apparaat van een persoon die verantwoordelijk is voor hun veiligheid.

Als u een ongewone oscillerende beweging waarneemt, stop dan onmiddellijk met het gebruik van de plafondventilator en neem contact op met de fabrikant of een gekwalificeerd persoon

MODEL EF34

Installeren

Stap 1. Een plaats kiezen voor de ventilator

De beste plaats voor de EF34 is het midden van het vertrek, waar zijn prestaties optimaal zullen zijn.

Als u meerdere ventilatoren in hetzelfde vertrek wilt installeren, verdeelt u het in gelijke delen en installeert u een ventilator in het midden van elk gedeelte. In beide gevallen en ongeacht u een of meerdere ventilatoren installeert, zullen de bovenstaande aanbevelingen u helpen een goede luchtstroming te garanderen in de ventilatieruimte, inclusief in de hoeken.

NB: Om de afstandsbedieningen gemakkelijk te kunnen koppelen, is het raadzaam een schakelaar of stroomonderbreker te installeren voor elke groep ventilatoren in dezelfde ruimte

Stap 2. De inhoud uit de verpakking nemen

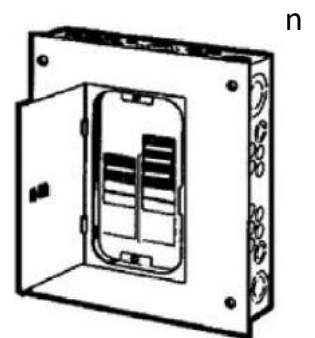
De 2-delige schuimbescherming omvat de hele ventilator. Hef de bovenkap van de behuizing. In elke hoek van de schuimbescherming vindt u alle onderdelen in de opbergruimten. De gelijkstroommotor, het bevestigingsmateriaal, de afstandsbediening en de LED-verlichting worden meegeleverd. Elk onderdeel voorzichtig uitpakken en controleren of alle onderdelen aanwezig zijn die worden vermeld op de "Lijst van onderdelen" aan het begin van dit document.

Het middenstuk van de Exhale™ ventilator voorlopig in de doos laten. Deze wordt pas later in de installatiefase gebruikt.

Stap 3. De elektrische voeding volledig uitschakelen

BELANGRIJK: In vaste pijpleidingen moet volgens de installatievoorschriften een mogelijkheid tot ontkoppeling worden voorzien.

Ga naar de plaats van uw elektriciteitskast of de zekeringkast en sluit de el het vertrek waarin u de ventilator wilt installeren.



Zekeringkast van het huis

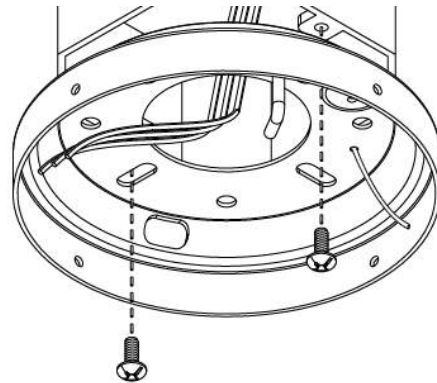
WAARSCHUWING : De elektrische voeding volledig uitschakelen, voordat u elektriciteitskabels aansluit. Het niet in acht nemen van deze instructie kan leiden tot elektrocutiegevaar. Als u niet weet hoe u de elektrische voeding moet uitschakelen, roept u de hulp in van een bevoegde elektricien om u hierbij te helpen.

MODEL EF34

Stap 4. Bevestiging tegen het plafond

- Haal de elektriciteitskabels afkomstig van het plafond door de centrale opening van de plafondbevestigingsbeugel zoals wordt afgebeeld op figuur 1
- Bevestig de beugel tegen het plafond met de adequate pluggen.
- Controleer de verticale en horizontale stand van de beugel met behulp van een waterpas en stel deze indien nodig bij.
- De Exhale ventilator moet in vlakke positie tegen de beugel worden geïnstalleerd om efficiënt te werken en langer mee te gaan.

Gebruik de Level om het niveau te controleren.




Figuur 1.

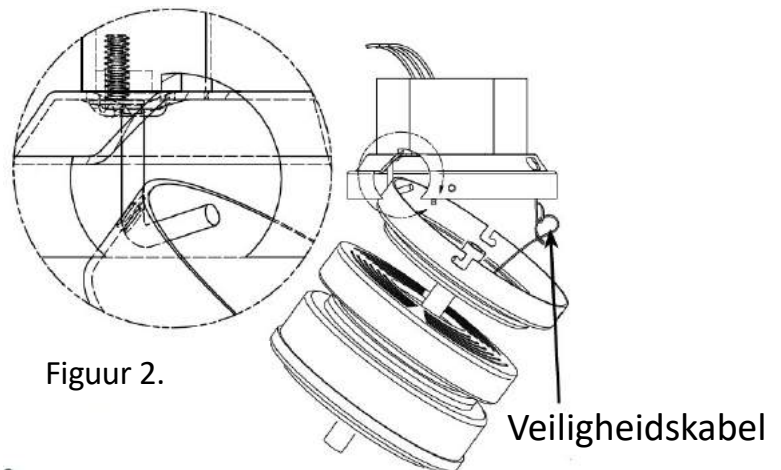
Wij beschikken over speciale oplossingen voor schuine plafonds tot 45 graden. Neem hiervoor contact met ons op

i Installatie in een betonnen plafond vereist het gebruik van betonpluggen (zie opties pagina 10)

Stap 5. Elektrische aansluiting

Begin met de motor aan de haak van de plafondbeugel te hangen (zie figuur 2) en zet de motor vast met de kabel en de pen.

- Verbind de L-draad van de ventilator met de fasedraad van het plafond met behulp van een draadklem. Verbind met een andere draadklem de N-draad van de ventilator met de nulleider van het plafond, verbind vervolgens met de laatste draadklem de groene en gele (aarde) draden met elkaar (zie figuur 3) 

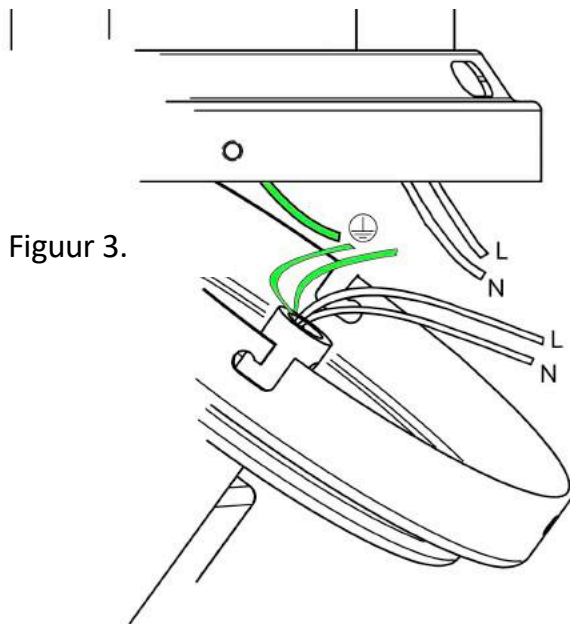


Figuur 2.


Veiligheidskabel

- Scheid na het voltooien van de aansluitingen de draden L (fase) en aarde aan de ene kant en de draad N (nul) aan de andere kant
- Draai de draadklemmen omhoog en duw de draden voorzichtig in de aansluitdoos om ruimte vrij te maken.

MODEL EF34



Figuur 3.

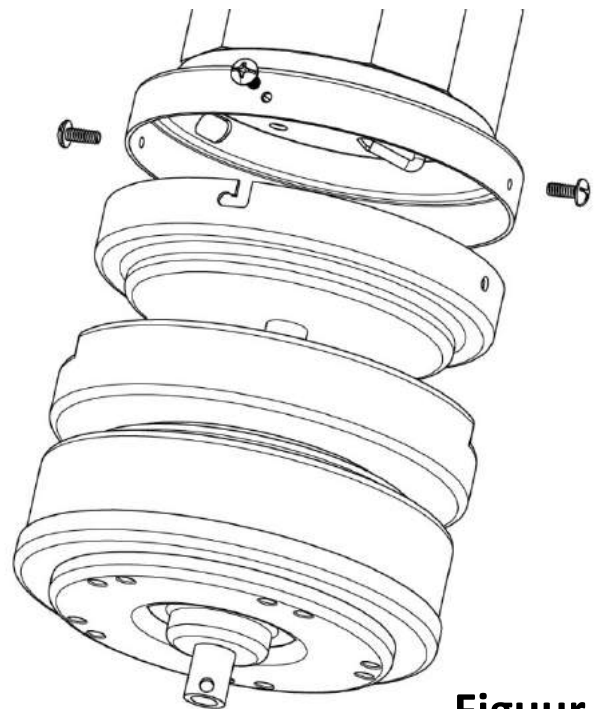
L-draad (live): fasedraad
Draad N (neutraal): Neutrale draad
Draden  : Aarddraden

Stap 6. Installatie van de motor

Installeer vooraf 2 van de (bij de ventilator meegeleverde) schroeven nummer 10-24 halverwege aan weerszijden van de plafondbevestigingsbeugel.

Installeer de motor op de plafondbevestigingsbeugel door de vooraf op de plafondbevestigingsbeugel geïnstalleerde onderste glijbeugel te verschuiven, zoals wordt afgebeeld in figuur 4.

Met een rechtsom draaiende beweging wordt de motor tijdelijk geblokkeerd in de plafondbevestigingsbeugel, zodat u de laatste 2 schroeven nummer 10-24 kunt installeren en alle verbindingen kunt aanhalen.



Figuur 4.



Zorg dat de twee inkepingen op één lijn liggen om de 2 vooraf geïnstalleerde schroeven te blokkeren met een draaibeweging.

MODEL EF34

Stap 7. De vlakke schijfblokjes ophangen

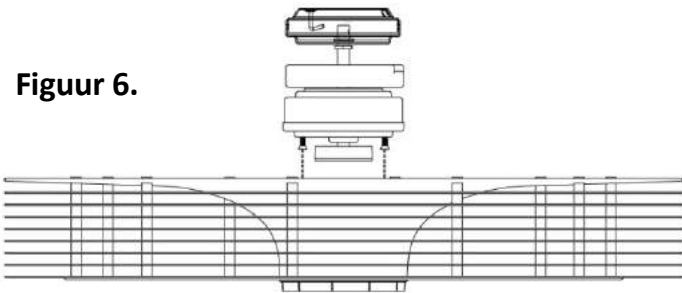
Plaats alleen (2) de verzonken schroeven 1/4-20 voor de motorsteun (die bij het product werden meegeleverd) en draait deze vast met 2 volledige slagen zoals afgebeeld op Figuur 6.



Opmerking: Het volledig aandraaien vindt plaats in een latere stap

WAARSCHUWING: Als de schroeven niet worden geïnstalleerd met (2) volledige slagen, kunnen deze losraken en kan het vlakke schijvenblok vallen, voordat u de rest van de schroeven hebt geïnstalleerd.

Figuur 6.



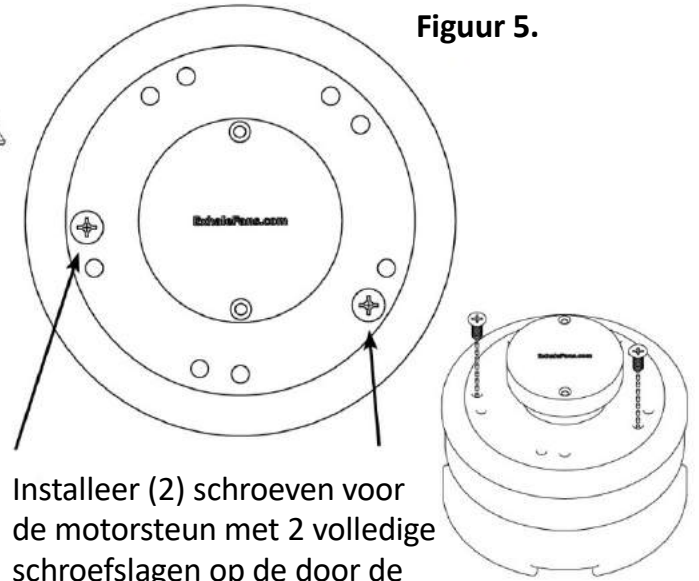
c. Draai het vlakke schijvenblok linksom om de schroeven te blokkeren in de schroefgaten van het vlakke schijvenblok, zoals afgebeeld in figuur 7.

Opmerking: Het vlakken schijvenblok moet vrij aan de (2) bevestigingsschroeven hangen.

d. Steek de (3) resterende schroeven in het vlakke schijvenblok en draai de (5) schroeven beurtelings aan, zodat er een gelijkmatig aanhaalmoment wordt toegepast op alle schroeven.



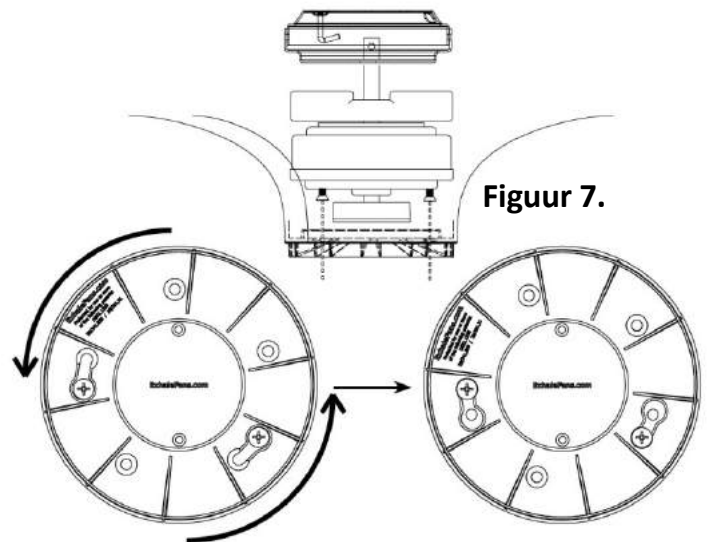
WAARSCHUWING: Als de bevestigingsschroeven van de motor niet correct worden aangehaald, kan het gebeuren dat de bevestiging van het vlakke schijvenblok op de motor niet voldoende is aangehaald, wat kan leiden tot onstabiliteit of het naar beneden vallen van de ventilator.



Figuur 5.

Installeer (2) schroeven voor de motorsteun met 2 volledige schroefslagen op de door de pijlen aangeduide plaatsen.

Installeer de (2) motorschroeven en draai deze met 2 volledige schroefslagen in de motor. De plaatsen van de schroeven worden aangeduid door een klein wit pijltje.

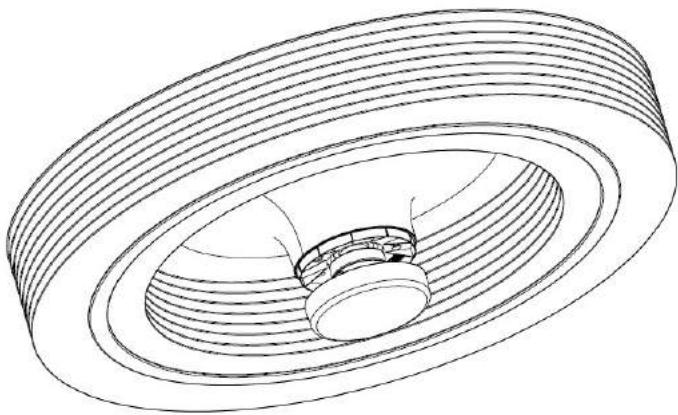


Figuur 7.

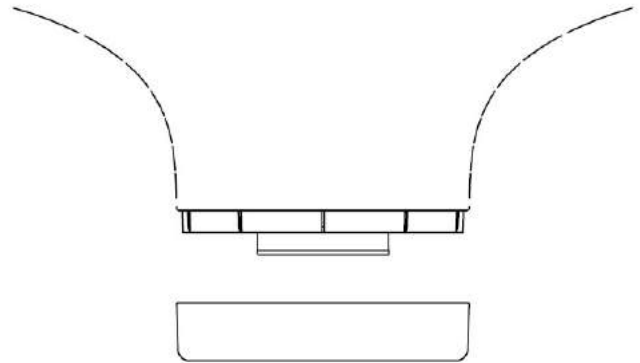
MODEL EF34

Stap 8. Installeer de plastic afdekking (Indien LED Optie ga naar volgende stap)

Installeer het plastic deksel door het over het midden van de disk pack te schuiven (zie figuur 8). Het deksel wordt op zijn plaats gehouden door wrijving. Je hoeft het niet te forceren, gewoon lichtjes duwen.



Figuur 8.



Bediening van de afstandsbediening

FUNCTIES

De snelheid verminderen



SPEED DOWN



SPEED UP

De snelheid verhogen

Rechtsom draaien (CW) & linksom draaien (CCW)



CC/CW



POWER

Ventilator ON/OFF

Lichtsterkte regelen



LED DIMMER

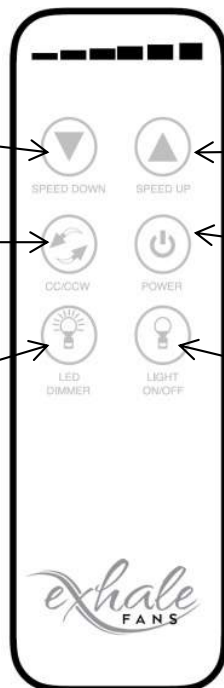


LIGHT ON/OFF

LED licht ON/OFF



Elke afstandsbediening is vooraf ingesteld met zijn motor wanneer hij in de fabriek wordt verpakt.



Installeer de twee AAA 1,5 volt batterijen in de afstandsbediening door eerst het klepje van het batterijvakje op het achterpaneel te verwijderen. Plaats de batterijen zoals afgebeeld, met het positieve + uiteinde van de batterij uitgelijnd met het + teken op de batterijhouder.

MODEL EF34

Bediening van de afstandsbediening (vervolg)

Functies van de afstandsbediening:

De afstandsbediening heeft 6 snelheden

- Voor het uitschakelen van de ventilator (ON/OFF) gebruikt u de POWER knop.
- Om de snelheid van de afstandsbediening te verhogen/verlagen, drukt u op de knoppen SPEED UP/SPEED DOWN. Op de lichtschaalverdeling (van 1-6) wordt de gekozen snelheid aangegeven.
- De schaalverdeling aan de bovenkant van uw afstandsbediening geeft de draaisnelheid van de ventilator aan.
- Om de draairichting te veranderen, drukt u op de knop CW / CCW om van draairichting te veranderen. Een indicator geeft aan of de ventilator rechtsom (CW) of linksom (CCW) draait. op de EXHALE is de draairichting (CW of CCW) een persoonlijke keuze. De prestaties en de temperatuur zijn hiervan niet afhankelijk. Om de LED-lamp aan te schakelen, drukt u op de knop LED Light ON / OFF.
- De LED-lamp wordt aangeschakeld door de knop ON / OFF Light in te drukken.
- De knop van de lichtsterkteregelaar (LED Dimmer) wordt gebruikt om de lichtsterkte van uw LED-lamp (van 20 tot 100%) te regelen. Druk de Dim-knop in en houd deze ingedrukt totdat de gewenste lichtsterkte is bereikt.



Elke afstandsbediening wordt standaard ingesteld met de bijbehorende motor, wanneer hij wordt verpakt in de fabriek. Hieronder vindt u echter instructies voor het herprogrammeren van de afstandsbediening indien dit nodig zou zijn.

De afstandsbediening programmeren (de afstandsbediening synchroniseren):

- Schakel de elektriciteit van de elektriciteitskast ongeveer 10 seconden uit.
- Zet de ventilator aan (ON)
- Binnen 30 seconden na het aanschakelen (ON), houdt u de knop LED ON / OFF 5 seconden lang ingedrukt. Druk tijdens dit proces geen andere knop in, anders zal het proces mislukken.
- Nadat het synchroniseren is voltooid en gedetecteerd, hoort u een “piepton”, die aangeeft dat het synchroniseren is geslaagd.
- Nadat al deze stappen zijn uitgevoerd, zullen alle functies van de ventilator beschikbaar zijn.
- Na een stroomuitval kiest u de draairichting CW / CCW opnieuw, omdat deze niet wordt opgeslagen in het Exhale ventilatorgeheugen.

NB: Om het koppelen van afstandsbedieningen te vergemakkelijken, wordt aanbevolen om een schakelaar of stroomonderbreker te installeren voor elke groep ventilatoren in dezelfde ruimte

MODEL EF34

Optionele accessoires (vervolg)

A. Materiaal voor het bevestigen tegen betonnen plafonds

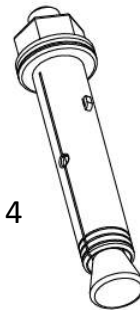
Het bevestigingsmateriaal voor betonnen plafonds MOET worden gebruikt in geval van een directe installatie zonder aansluitkast op een betonnen plafond.



Stappen 1 tot 3 van de installatieprocedure moeten voltooid zijn, voordat de plafondbevestigingsbeugel wordt geïnstalleerd.

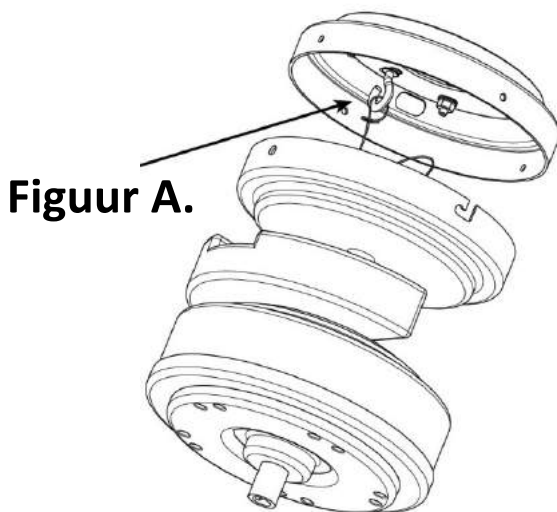
- a. Plaats de plafondbevestigingsbeugel tegen het plafond op de plaats waar u de ventilator wilt installeren.
- b. Met behulp van de plafondbevestigingsbeugel markeert u de 5 plaatsen voor de gaten waarin de spreidpluggen zullen worden gestoken.

Spreidanker
Hoeveelheid: 4



c. Verwijder de plafondbevestigingsbeugel en controleer of de 5 plaatsen duidelijk gemarkeerd zijn en zonder obstakels. (Opmerking: Gebruik een van de langwerpige gaten van de beugel voor de spreidplug met haak)

d. Met een boor van 10 mm boort u een gat in elk van de 5 gemarkeerde plaatsen van ongeveer 40 mm diep in het betonnen plafond. (Let op dat u het achtergebleven stof uit elk gat verwijdert wanneer u klaar bent met boren.)



Figuur A.

e. Nadat u de voedingskabels door de centrale opening van de plafondbevestigingsbeugel hebt gehaald, bevestigt u deze tegen het plafond met behulp van de 4 spreidpluggen zonder haak.

f. [Raadpleeg stap 5 van de installatieprocedure. Elektrische aansluitingen]

g. Bevestig de veiligheidskabel van de ventilator van de motor aan de plafondbeugel (Fig. A)

h. [Ga terug naar stap 6 van de installatieprocedure. De motor bevestigen]

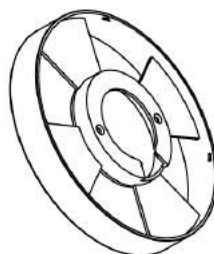
Optionele accessoires (vervolg)

B. LED EXHALE FAN EF 34 INTEGRALE LED MODULE

WAARSCHUWING :

De elektrische voeding volledig uitschakelen, voordat u elektriciteitskabels aansluit. Naast lichamelijk letsel kan dit ook rijden tot schade aan de LED-lampen

Lijst van onderdelen



Hoofdschijf

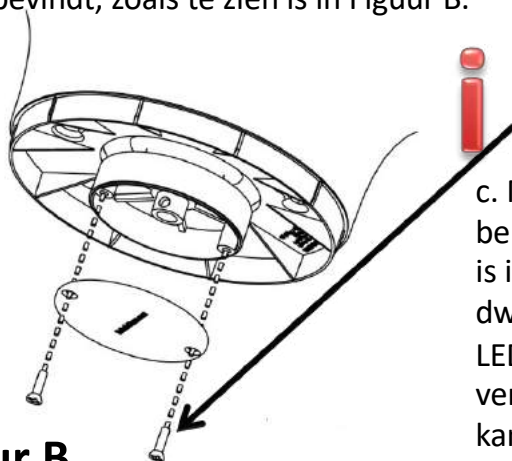


LED-schijf



afstandsringen

- Schakel de elektrische voeding van de ventilator volledig uit wanneer u de elektriciteitskabels aansluit.
- Nadat de ventilator (schijven) is geïnstalleerd, waterpas gesteld en u tevreden bent over de werking, verwijdert u het deksel van de kast dat zich rechtstreeks onder de ventilator bevindt, zoals te zien is in Figuur B.



Figuur B.

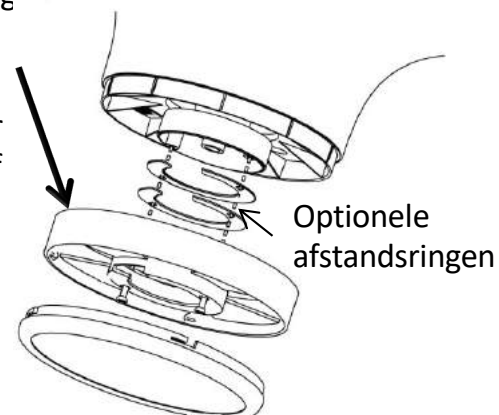
Bewaar de 2 bevestigingsschroeven die u van de onderkast hebt verwijderd. Deze zullen later weer worden gebruikt.

- Monteer de hoofdschijf van de LED aan de onderkant met behulp van de 2 eerder terzijde gelegde schroeven, zoals te zien is in de figuur van de opmerking. Het kan voorkomen dat het dwarsstuk tussen de onderste schijf en de hoofdschijf van de LED moet worden gebruikt voor meer speling tussen de ventilator en het LED-verlichting kan draaien.



Neem de nodige tijd om te controleren of de ventilator draait zonder te worden gehinderd door de hoofdschijf van de LED.

- Sluit de juiste elektriciteitskabels aan tussen de LED-schijf en de motor. - Opmerking: de connectoren voor de motor en de LED-schijven zijn mannelijk / vrouwelijk en kunnen slechts op één manier worden aangesloten
- Zorg dat de draden in de onderste schijf worden vastgemaakt met behulp van de kanaalvormige hoofdschijven om de draden te laten functioneren.

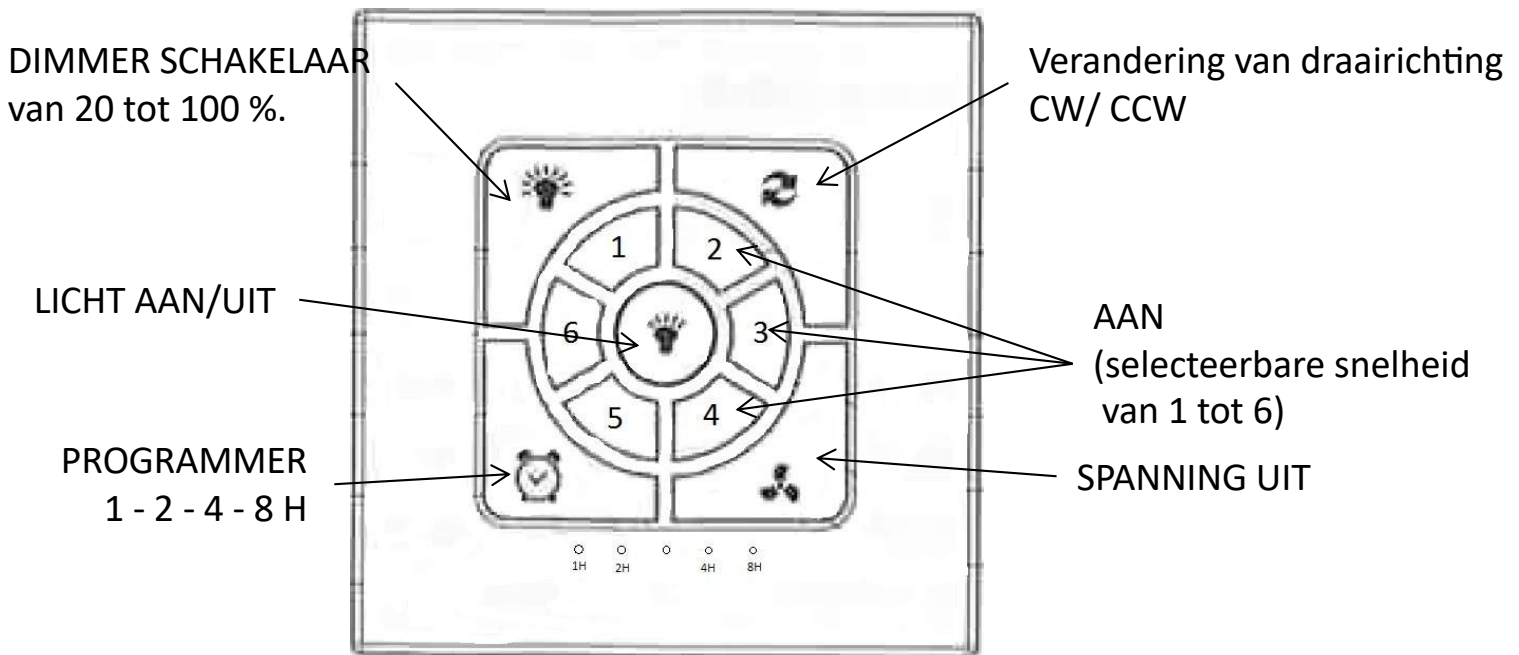


- U kunt nu de pinnetjes van de hoofdschijf uitlijnen met de inkepingen van de LED-schijf en deze voorzichtig rechtsonder draaien om ze te vergrendelen.

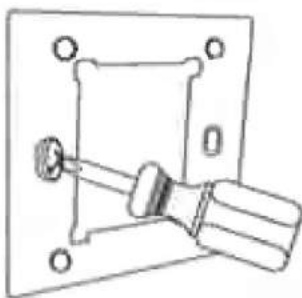
MODEL EF34

Optionele accessoires (vervolg)

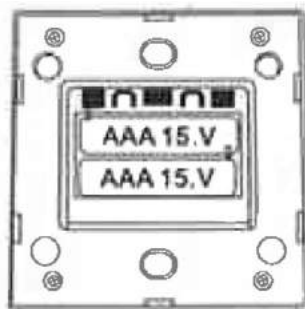
C. AFSTANDSBEDIENING VOOR WANDMONTAGE



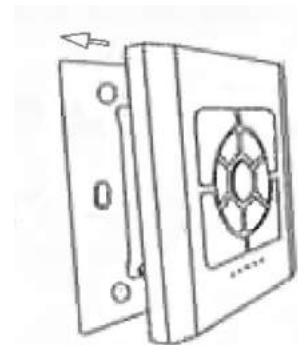
a. Installatie



1- Bevestig de metalen plaat aan de muur met de 2 bijgeleverde schroeven



2- Verwijder het klepje aan de achterkant van de afstandsbediening en plaats de 2 AAA 1,5 V batterijen



3- Klem de afstandsbediening aan de muurbeugel met de ingebouwde magneten

MODEL EF34

Optionele accessoires (vervolg)

b. Synchronisatie van de wandschakelaar (draadloze wandbediening):

Herprogrammeren / hersynchroniseren van de afstandsbediening

Schakel de stroomtoevoer naar de ventilator op het elektrische paneel uit gedurende ten minste 10 seconden

Houd binnen 30 seconden nadat de stroom is hersteld de toets LED ON/OFF gedurende ten minste 10 seconden ingedrukt. Zorg ervoor dat u geen andere knop indrukt, anders zal het proces mislukken.

Zodra de synchronisatie voltooid en gedetecteerd is, hoort u een geluidssignaal dat aangeeft dat de synchronisatie geslaagd is.

Zodra deze stappen zijn voltooid, zullen alle ventilatorfuncties beschikbaar zijn.

Let op: als de stroom uitvalt, moet u de draairichting CW/CCW opnieuw selecteren, aangezien deze niet door de Exhale ventilator wordt opgeslagen.

Herprogrammering / hersynchronisatie met meerdere ventilatoren in dezelfde ruimte

Als u verschillende (tot 7) ventilatoren op dezelfde afstandsbediening wilt koppelen

1- schakel de stroomtoevoer van alle ventilatoren op het elektrische paneel uit gedurende minstens 10 sec

2- de groep ventilatoren selecteren, alleen de gewenste ventilatoren inschakelen en binnen 30 seconden na het opnieuw inschakelen de toets ON/OFF LIGHT op de afstandsbediening ingedrukt houden

3- Zodra de synchronisatie voltooid en gedetecteerd is, hoort u een piepton op elke ventilator van de groep, wat wijst op een geslaagde synchronisatie.

Als u terug wilt naar de oorspronkelijke configuratie (d.w.z. één ventilator, één afstandsbediening), is het noodzakelijk dat u dit ventilator voor ventilator doet:

1-De stroomtoevoer naar alle ventilatoren in de kamer afsluiten en dan alleen de gewenste ventilator van stroom voorzien zonder andere ventilatoren van stroom te voorzien.

2- Schakel alleen de gewenste ventilator in, houd binnen 30 seconden na het inschakelen van de stroom de LED ON/OFF knop minstens 10 sec. ingedrukt. Zorg ervoor dat u geen andere knop indrukt, anders zal het proces mislukken.

NB: Een motor kan maximaal 2 afstandsbedieningen hebben. Als u een tweede afstandsbediening wilt koppelen, herhaalt u dezelfde handeling met de tweede afstandsbediening.

NB2: Om het koppelen te vergemakkelijken, is het raadzaam een schakelaar of stroomonderbreker te installeren voor elke groep ventilatoren in dezelfde ruimte.

MODEL EF34

Optionele accessoires (vervolg)

D. UITSCHUIFBARE EN KANTELBARE STANG

Deze stang is geschikt om de ventilator aan een schuin plafond te bevestigen



5 niveaus van aanpassing



Kantelbaar van 0 tot 45

Het heeft 5 verstelniveaus (van 29 tot 39 cm in totaal)

Hij ondersteunt hellingshoeken tot 45 graden

Het is speciaal ontwikkeld voor Exhale fans

MODEL EF34

Technische specificaties



AFMETINGEN

Hoogte: 7,5 in / 18,4 cm
Breedte: 34 in / 86,4 cm
Gewicht: 25 lbs / 11,4 kg



SPANNING

AC INPUT 220 V, 50 Hz
65 W 0,5A (zonder LED)
78 W 0,6A (met LED)



STROOMVERBRUIK

Niveau 1	4 Watts , 120 RPM
Niveau 2	6 Watts , 158 RPM
Niveau 3	9 Watts , 198 RPM
Niveau 4	16 Watts , 236 RPM
Niveau 5	36 Watts , 274 RPM
Niveau 6	50 Watts , 312 RPM



GELLUIDSVOLUME(dB)

Niveau 1	27 dB
Niveau 2	31,5 dB
Niveau 3	37.5 dB
Niveau 4	38.1 dB
Niveau 5	38.7 dB
Niveau 6	40 dB

(40 dB = stille boekhandel)



OPTIONEEL LED SYSTEEM

Regelaar 20% tot 100%
Lumen 1050 bij 100%

Warm White 3000 K

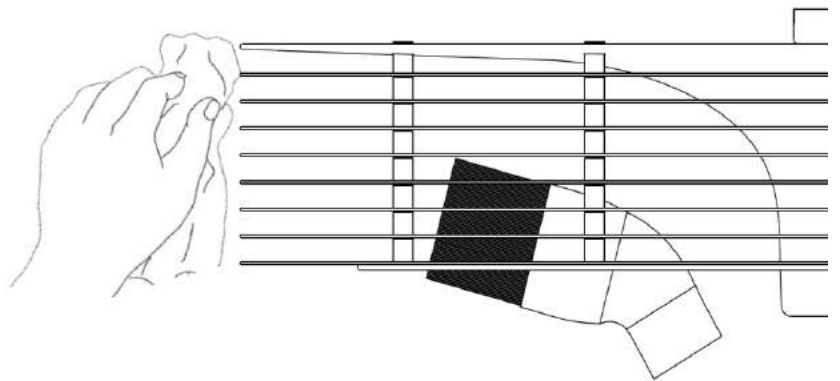
Schoonmaak en onderhoud

Net als op alle andere ventilatoren kan stof zich door de luchtstroom verzamelen aan de uiteinden.

Met behulp van een mild reinigingsmiddel bevochtigde doek veegt u het stof af aan de binnen en buiten randen van de schijven.

U kunt ook de borstelbevestiging gebruiken van uw stofzuiger om stof weg te nemen dat zich heeft verzameld aan de binnenkant en buitenkant van de ventilator.

Wij raden u aan de ventilator een keer per maand schoon te maken om het stof tot een minimum te beperken en uw ventilator optimaal te laten werken.



WAARSCHUWING: Zorg dat uw ventilator is uitgeschakeld en niet draait, voordat u probeert deze schoon te maken volgens een van de hierboven beschreven methoden.

MODEL EF34

LEXIQUE: SECTIONS MOTEUR



1e trap

Zwarte metalen bevestigingsbeugel met boorgaten voor bevestiging tegen het plafond. Op de omtrek bevinden zich 4 boorgaten met schroefdraad waarin de vier vergulde bolkop-schroeven worden vastgezet om de bovenkant van de motor en de beugel te verbinden. Een haak waarmee de motor wordt vastgehouden terwijl de elektriciteitskabels worden aangesloten op die van het plafond.

2e trap

Metalen koppeling met 2 ronde gaten en 2 lan- gwerpige gaten voor het bevestigen van de schroeven hierboven.

Maak eerst de schroeven 1 en 2 vast in trapbevestiging 1 en bouw deze in trap 2 in. Laten draaien om de motor vast te zetten en vervolgens bevestigen en schroeven 3 en 4 blokkeren. Procedure afsluiten door schroeven 1 en 2 te blokkeren.

De 3 kabels en de bevestigingskabel komen uit een pen van de vergrendelde middenas

3e trap

Kunststof beschermkast van de printplaat (PCB) waarmee de motor en de verlichting worden aangestuurd door de afstandsbediening.

Deze kast bestaat uit een soepel bevestigingsstuk op de centrale motoras die enigszins kan worden verplaatst.

4e trap

De motor zelf kan niet worden geopend.

5e trap

Zwarte kunststof kast voor bevestiging van de LED-verlichting (warm licht W of koud licht C) op van een vervangende dekplaat.

De voedingskabel van de LED bevindt zich in deze kast.